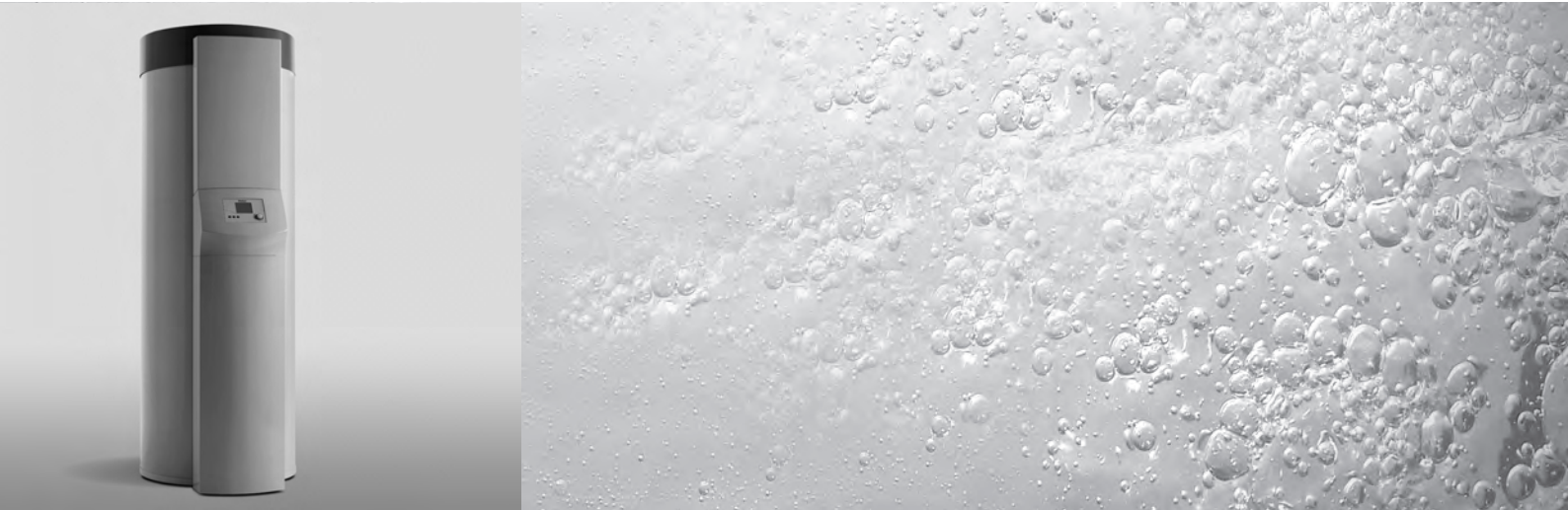


Для фахівця

Посібник з установки й техобслуговування  
auroSTEP plus



Система для приготування гарячої води сонячною енергією

1.250

2.250

**Зміст**

<b>1</b>	<b>Вказівки до документації</b> .....	<b>3</b>	<b>9</b>	<b>Сервіс/діагностика</b> .....	<b>27</b>
1.1	Додаткова діюча документація.....	3	<b>10</b>	<b>Вторинна переробка й утилізація</b> .....	<b>28</b>
1.2	Зберігання документації.....	3	10.1	Прилад.....	28
1.3	Використані символи.....	3	10.2	Сонячні колектори.....	28
1.4	Сфера застосування.....	3	10.3	Рідина для геліоустановок.....	28
<b>2</b>	<b>Опис системи</b> .....	<b>3</b>	10.4	Упаковка.....	28
2.1	Маркування на табличка.....	3	<b>11</b>	<b>Обслуговування клієнтів і гарантія</b> .....	<b>29</b>
2.2	Маркування SE.....	3	11.1	Гарантійні умови.....	29
2.3	Використання за призначенням.....	3	11.2	Сервіс.....	29
<b>3</b>	<b>Вказівки з техніки безпеки й приписи</b> .....	<b>4</b>	<b>12</b>	<b>Технічні дані</b> .....	<b>30</b>
3.1	Вказівки з техніки безпеки.....	4	12.1	Блок водонагрівача VIH SN 250/3 і.....	30
3.1.1	Блок сонячного накопичувача.....	4	12.2	Характеристики шупа.....	31
3.1.2	Паспорт безпеки рідини для геліоустановок.....	4			
3.2	Норми и правила.....	7			
3.2.1	Приписи, правила та директиви.....	7			
<b>4</b>	<b>Монтаж</b> .....	<b>8</b>			
4.1	Місце установки.....	8			
4.2	Установка приладу.....	8			
4.3	Розміри приладу и патрубків.....	9			
4.4	Монтаж колекторів.....	9			
<b>5</b>	<b>Установка</b> .....	<b>10</b>			
5.1	Монтаж приєднувальних ліній питної води.....	10			
5.2	Монтаж патрубків геліоустановки.....	10			
5.3	Електроустановка.....	12			
5.3.1	Приписи.....	12			
5.3.2	Підключення до електромережі.....	12			
<b>6</b>	<b>Введення у експлуатацію</b> .....	<b>16</b>			
6.1	Наповнення системи питної води.....	16			
6.2	Заповнення системи додаткового нагріву та видалення з неї повітря.....	16			
6.3	Налаштування параметрів установки.....	17			
6.4	Вирівнювання тиску у геліосистемі.....	19			
6.5	Перевірка герметичності геліосистеми.....	20			
6.6	Налаштування параметрів установки на регуляторі.....	20			
6.7	Регулювання термостатного змішувача питної води.....	20			
6.8	Передача експлуатуючій особі.....	20			
6.9	Протокол про введення в експлуатацію.....	21			
<b>7</b>	<b>Вивід з експлуатації</b> .....	<b>23</b>			
<b>8</b>	<b>Техобслуговування</b> .....	<b>23</b>			
8.1	Перевірка захисного анода та очищення внутрішнього резервуару.....	23			
8.2	Перевірка запобіжного клапану.....	24			
8.3	Заміна рідини для геліоустановок.....	24			
8.4	Колектори.....	26			
8.5	Запчастини.....	26			
8.6	Рекомендований контрольний перелік для виконання технічного обслуговування.....	26			

## 1 Вказівки до документації

Наведені далі вказівки полегшують користування документацією. Разом з даним посібником з установки й техобслуговування діє додаткова документація.

**За ушкодження, викликані недотриманням умов даних посібників, ми не несемо ніякої відповідальності.**

### 1.1 Додаткова діюча документація

Будь ласка, дотримуйтеся при встановленні auroSTEP plus всіх посібників з установки деталей та компонентів установки. Ці посібники з встановлення додаються до відповідних деталей установки, а також додаткових компонентів.

Дотримуйтеся також всіх посібників з експлуатації, що додаються до компонентів установки.

### 1.2 Зберігання документації

Передайте даний посібник з установки й техобслуговування, а також всю іншу діючу документацію стороні, що експлуатує установку. Ця сторона бере на себе зобов'язання зі зберігання посібників, щоб при необхідності вони завжди були під рукою.

### 1.3 Використані символи

При монтажі приладу дотримуйтеся вказівок з техніки безпеки, наведених в даному посібнику з монтажу!



**Небезпека!**  
**Безпосередня небезпека для життя і здоров'я!**



**Небезпека!**  
**Небезпека для життя у зв'язку з ураженням електричним струмом!**



**Небезпека!**  
**Небезпека опіків і ошпарювання!**



**Увага!**  
**Можлива небезпечна ситуація для встаткування й навколишнього середовища!**



**Вказівка!**  
**Корисна інформація й вказівки.**

- Символ необхідних дій.

### 1.4 Сфера застосування

Цей посібник з монтажу та технічного обслуговування діє винятково для приладів з наступними номерами артикулів:

Тип приладу	Артикул номер
auroSTEP plus VIH SN 250/3 i	0010010552

Таб. 1.1 Дійсність посібника

Номер артикула Вашого приладу див., будь ласка, на маркувальній табличці.

## 2 Опис системи

### 2.1 Маркуваль на табличка

На геліосистеми auroSTEP plus маркувальні таблички розташовані на колекторі та на блоці накопичувача.

### 2.2 Маркування CE

Позначення символом CE вказує на те, що геліосистема auroSTEP plus задовольняє основні вимоги директив ЄС.

### 2.3 Використання за призначенням

Геліосистему Vaillant auroSTEP plus сконструйовано за останнім словом техніки й з урахуванням загальноновизнаних правил техніки безпеки.

Проте, при неналежному використанні або використанні не за призначенням може виникати небезпека для здоров'я й життя користувача або третіх осіб, а також небезпека руйнування приладів та інших матеріальних цінностей.

Компоненти геліосистеми auroSTEP plus не призначені для використання людьми (в т.ч. дітьми) з обмеженими фізичними, сенсорними або розумовими здібностями чи з недостатнім досвідом і/або недостатніми знаннями. Це можливо лише у випадку контролю з боку людини, що несе відповідальність за їх безпеку, або при отриманні від неї інструкцій щодо керування компонентами геліосистеми auroSTEP plus.

Необхідно слідкувати, щоб діти не гралися з компонентами геліосистеми auroSTEP plus.



**Увага!**  
**Компоненти системи auroSTEP дозволяється використовувати лише для підігріву питної води.**

Сонячний водонагрівач VIH SN 250/3 і можна використовувати у сполученні з опалювальними котлами Vaillant не раніше 2000 року випуску.

Інше використання, або таке, що виходить за його межі, вважається використанням не за призначенням. За ушкодження, що виникають внаслідок цього, виробник/постачальник відповідальності не несе. Вся відповідальність лежить тільки на користувачі.

До використання за призначенням належить також дотримання вимог посібника з установки і експлуатації, а також всієї іншої дійсної документації, і дотримання умов огляду і техобслуговування.



**Увага!**  
**Будь-яке неправильне використання заборонене!**

### 3 Вказівки з техніки безпеки й приписи

#### 3.1 Вказівки з техніки безпеки

##### Загальні вказівки

Вся геліоустановка повинна бути встановлена та експлуатуватись відповідно до загальноприйнятих технічних норм. Слідкуйте за дотриманням діючих розпоряджень захисту праці, особливо під час роботи на даху. При небезпеці падіння обов'язково надягайте страховку від падіння. (Ми рекомендуємо страховальний пояс Vaillant арт. № 302 066.) Дотримуйтесь правил техніки безпеки профсоюзу.

##### Небезпека отримання опіків



##### Небезпека!

Біля деталей, які проводять робочу рідину, напр., колекторів, та сонячних трубопроводів, а також трубопроводів гарячої води існує небезпека отримання опіків!

В режимі роботи ці конструктивні елементи нагріваються до високих температур. Торкайтесь до цих елементів, тільки попередньо перевіривши температуру.

Щоб уникнути отримання травм внаслідок гарячих деталей, монтаж та заміна колекторів або деталей колекторів повинні проводитись хмарного дня. Також ці роботи можна проводити вранці або ввечері або якщо колектор накритий.

##### Небезпека перенапруги

Заземліть геліоконтур для захисту від перенапруги! Прикріпіть хомути для заземлення труби до труб геліоконтурі і з'єднайте мідним кабелем 16 мм<sup>2</sup> хомут з потенціальною шиною.

#### 3.1.1 Блок сонячного накопичувача

##### Установка

Електрична установка повинна здійснюватися визнаною спеціалізованою фірмою, відповідальною за дотримання існуючих стандартів і приписів. За ушкодження, викликані недотриманням умов даних посібників, ми не несемо ніякої відповідальності.



##### Небезпека!

**Небезпека для життя внаслідок удару струмом від струмоведучих виходів.**

**Перед роботами на приладі відключити подачу живлення й захистити від повторного вмикання.**

Ми надаємо заводську гарантію лише, якщо установка виконується акредитованим спеціалізованим підприємством.



##### Небезпека!

**Небезпека для життя у зв'язку з враженням електричним струмом.**

**При неправильному встановленні існує небезпека удару струмом та пошкодження приладу.**

##### Робочий тиск, запобіжний клапан та лінія скидання

Максимальний робочий тиск у водонагрівачі складає 10 бар. Якщо тиск на вході в прилад перевищує 10 бар, у водопровід холодної води слід встановити редуктор.

Кожен раз при нагріванні гарячої води у накопичувачі збільшується обсяг води, тому кожен з водонагрівачів слід обладнати запобіжним клапаном та продувочним трубопроводом.



##### Увага!

**Поряд з продувальною лінією запобіжного клапана помістіть табличку з наступним текстом:  
"Під час нагріву водонагрівача з міркувань безпеки з продувальної лінії запобіжного клапана виходить вода!  
Не закривати!"**



##### Небезпека!

Температура на виході з запобіжного клапану або продувочного трубопроводу може сягати 80 °С. Продувочний трубопровід слід вивести у місце скидання у каналізацію, у якому виключена небезпека, що загрожує людям. При контакті з цими деталями або водою, що виходить з них, існує небезпека опіку!

##### Огляд/техобслуговування та зміни

Роботи з огляду та технічного обслуговування, а також зміни водонагрівача або регулятора, лінії підведення води та струму, продувочного трубопроводу та запобіжного клапану для води у накопичувачі дозволяється виконувати лише кваліфікованому спеціалісту.

#### 3.1.2 Паспорт безпеки рідини для геліоустановок

##### 1. Матеріал/приготування і фірмове позначення

###### 1.1 Дані про продукт:

Торгова назва готова суміш рідини для геліоустановок Vaillant

###### 1.2 Дані про постачальника:

Vaillant GmbH

Berghauser Str. 40

42859 Remscheid,

Телефон (02191) 18 - 0, Факс (02191) 182810,

Довідка у терміновому випадку: Довідкова служба з отрут поблизу (див. довідку або телефонну книгу).

##### 2. Склад/дані про складові частини

###### 2.1 Хімічна характеристика

Водний розчин 1,2-пропіленгліколя та інгібіторів корозії.

##### 3. Можливі небезпеки

###### 3.1 Особливі небезпеки невідомі.

##### 4. Заходи першої допомоги

###### 4.1 Загальні вказівки

Зняти забруднений одяг.

- 4.2 При вдиханні:  
При скаргах після вдихання пари/аерозолі: Свіже повітря, допомога лікаря.
- 4.3 Після контакту зі шкірою  
Змити водою і милом.
- 4.4 Після контакту з очима  
Промивати проточною водою широко відкриті мінімум 15 хвилин.
- 4.5 Після ковтання  
Прополоскати рот і випити достатню кількість води.
- 4.6 Вказівки для лікаря  
Симптоматичне лікування (знезаражування, життєві функції), специфічна протиотрута невідома.
- 5. Заходи для боротьби з пожежею**
- 5.1 Підходящі вогнегасні засоби:  
Вода із зрошувача, сухий вогнегасник, стійка до спирту піна, вуглекислий газ (CO<sub>2</sub>)
- 5.2 Особливі загрози:  
Шкідливі для здоров'я пари. Утворення диму/туману. Названі речовини/групи речовин можуть потрапити в повітря при пожежі.
- 5.3 Особливі засоби протихімічного захисту:  
Носити протигаз.
- 5.4 Інші дані:  
Загроза залежить від речовин, які згорають, та умов пожежі. Забруднена вода, яка була використана для гасіння, повинна утилізуватись відповідно до місцевих офіційних розпоряджень.
- 6. Заходи при ненавмисному виділенні**
- 6.1 Міри по відношенню до осіб:  
Не вимагається ніяких особливих мір.
- 6.2 Міри щодо захисту навколишнього середовища:  
Забруднена вода/вода для гасіння не повинна потрапляти у водойми без попередньої обробки (на біологічній очисній установці).
- 6.3 Процедура очистки/прийому:  
Оброблений матеріал слід локалізувати та засипати великою кількістю піску, землі або іншим абсорбуючим матеріалом, потім для прискорення абсорбції добре сполучіть. Наповніть сумішню резервуари або пластикові мішки та проведіть утилізацію.  
Для великих кількостей: Викачати продукт. Всмоктати невелику кількість підходящим в'язким рідиною матеріалом. Утилізувати відповідно до розпоряджень.  
Бризки змити достатньою кількістю води, при великій кількості продукту, який би міг стекти в дренаж або водойми, повідомити компетентну водну адміністрацію.
- 7. Поводження та зберігання**
- 7.1 Поводження:  
Достатнє провітрювання робочого місця, ніяких інших особливих заходів.
- 7.2 Протипожежний захист та вибухозахист:  
Не вимагається ніяких особливих заходів.  
Резервуари, які находились у спеці, охолодити водою.
- 7.3 Зберігання на складі:  
Зберігати резервуари щільно закритими в сухому місці.  
Не використовувати для зберігання оцинковані ємкості.
- 8. Обмеження експозиції та засоби особистого захисту**
- 8.1 Засоби особистого захисту:  
Захист органів дихання:  
Захист органів дихання при виділенні парів/аерозолів  
Захист рук:  
Стойкі проти дії хімічних продуктів захисні рукавиці (EN 374). Підходящі матеріали при довшому, прямому контакті (рекомендується: індекс захисту 6, відповідно > 480 хвилин Час проникаючої дії згідно EN 374): Фторований еластомер (FKM) – 0,7 мм товщина шару. Підходящі матеріали при короткочасному контакті (рекомендується: мін. індекс захисту 2, відповідно > 30 хвилин Час проникаючої дії згідно з EN 374): Нітрильний каучук (NBR) – 0,4 мм товщина шару. Через різноманітність типів виконуйте вказівки виробника.  
Захист очей: Захисні окуляри з боковим захистом (EN 166)
- 8.2 Загальні міри захисту та гігієни:  
Слід дотримуватись загальних мір захисту при роботі з хімічними речовинами.
- 9. Фізичні та хімічні властивості**
- Форма: рідина  
Колір: червоний/фіолетовий  
Запах: специфічний  
Температура затвердіння (DINB5583): бл. -28 °C  
Температура кипіння: > 100 °C (ASTM D 1120)  
Температура займання: відсутнянижня межа вибуху: 2,6 об.-%  
Верхня межа вибуху: 12,6 об.-%  
Температура займання: відсутня  
Тиск пари (20 °C): 20 мбар  
Щільність (20 °C) (DIN 51757): бл. 1,030Bг/см<sup>3</sup>  
Розчинність у воді: повністю розчиняється  
Розчинність (якісна) розчинник: полярний розчинник: розчиняється.  
Значення pH (20 °C): 9,0-10,5 (ASTM D 1287)  
віскозitet, кінематичний (20 °C) (DIN 51562): бл. 5,0Bмм<sup>2</sup>/с
- 10. Стабільність та реактивність**
- 10.1 Речовини, які слід уникати:  
Сильні окислювачі
- 10.2 Небезпечні реакції:  
Небезпечні реакції відсутні, якщо виконуються вказівки/розпорядження щодо використання та зберігання на складі.
- 10.3 Небезпечні продукти розпаду:  
Продукти розпаду відсутні, якщо виконуються вказівки/розпорядження щодо використання та зберігання на складі.

## 3 Вказівки з техніки безпеки й приписи

### 11. Дані про токсикологію

- 11.1 LD50/орально/пацюк: > 2000 мг/кг  
Первинне подразнення шкіри/кролики: не подразнює.  
(ОЕСД-Директива 404)  
Первинне подразнення слизової оболонки/кролики: не подразнює.  
(ОЕСД-Директива 405)
- 11.2 Додаткові вказівки:  
Продукт не перевірявся. Висновки зроблені на основі окремих компонентів.

### 12. Дані про екологію

- 12.1 Екотоксичність:  
Рибна токсичність: LC50 *Leuciscus idus* (96 г): > 100 мг/л  
Безхребетні, які живуть у воді: EC50 (48 г): > 100 мг/л  
Водяні рослини EC50 (72 h): > 100 мг/л  
Мікрорганізми/вплив на активний мул:  
DEV-L2 > 1000 мг/л. При належному введенні обмежених концентрації в адаптованій біологічній очисній споруді порушення активності розкладу активного мулу не очікуються.
- 12.2 Оцінка водяної токсичності:  
Продукт не перевірявся.  
Висновки зроблені на основі окремих компонентів.
- 12.3 Стійкість та здатність до розщеплення:  
Дані щодо елімінування:  
Метод дослідження OECD 201 A (нова версія)  
Метод аналізу: DOC-відбір  
Ступінь елімінації: > 70 % (28 d)  
Оцінка: здатний до швидкого біологічного розщеплення.

### 13. Вказівки щодо утилізації

- 13.1 Утилізація  
Рідина повинна передатись за умови дотримання місцевих норм на відповідне сховище відходів або в сміттєспалювальну установку. При кількостях менше 100 л слід зв'язатися з місцевою очисною спорудою.
- 13.2 Неочищена упаковка:  
Незабруднена упаковка може повторно перероблятися.  
Упаковку, яка не підлягає переробці, слід утилізувати так само, як і матеріал.

### 14. Дані щодо транспортування:

VbF: Не підлягає розпорядженню про горючі рідини.  
Дозволена пересилка поштою. Не являється небезпечним товаром в рамках розпоряджень щодо транспортування.  
GGVE/RID: -, UN-Nr.: -, GGVS/ADR: -, IATA-DGR: -,  
IMDG-Code: -, TA-Luft: -.

### 15. Розпорядження

- 15.1 Маркування відповідно до директив ЄС/національних приписів:  
Не підлягає обов'язковому маркуванню.
- 15.2 Інші розпорядження:  
Клас загрози воді: (додаток 4 VwVwS (Адміністративний припис з речовин, небезпечних для води) (Німеччина), від 17.05.1999 р.): (1), незначно забруднюють воду.

### 16. Інші дані

Повністю точний текст символів небезпеки та R-фрази, якщо є в розділі 3, то зазначено "Небезпечні компоненти": Xi: подразнює.  
R36: Подразнює очі.  
Паспорт безпеки призначений для того, щоб при використанні хімічних речовин надавати інформацію про їх фізичні, технічні, токсикологічні та екологічні дані, а також практичні рекомендації щодо безпечного поводження з ними, їх зберігання та транспортування. Відповідальність за збитки в зв'язку з використанням цієї інформації, або в зв'язку із застосуванням, використанням або переробкою описаних тут продуктів виключається. Це правило не діє, якщо ми, наш законний представник або помічник відповідаємо за навмисні дії або грубу халатність. Відповідальність за непрямі збитки виключається.  
Ці дані підготовані добросовісно і відповідають нашому поточному рівню знань. Ви не отримуйте ніяких засвідчень щодо властивостей продуктів.

### 17. Станом на: розорблено 01.02.2008

фірмою: Vaillant GmbH.

### **3.2 Нормы и правила**

При виборі місця встановлення, проектування, монтажі, експлуатації, проведенні інспекції, технічного обслуговування та ремонту приладу слід дотримуватися державних та місцевих норм і правил, а також додаткових розпоряджень, приписів тощо відповідних відомств стосовно газопостачання, димовідведення, водопостачання, каналізації, електропостачання, пожежної безпеки тощо – залежно від типу приладу.

#### **3.2.1 Приписи, правила та директиви**

Монтаж приладу Vaillant дозволяється виконувати тільки акредитованому фахівцеві.

Воно також бере на себе відповідальність за правильність монтажу й першого введення у експлуатацію.

Фахівець при першому введенні у експлуатацію повинен перевірити герметичність газо- та водопроводу, а також самого приладу.

## 4 Монтаж

### 4.1 Місце установки

#### Блок сонячного накопичувача

- Щоб уникнути втрат тепла, будь ласка, встановлюйте блок сонячного накопичувача на мінімальній відстані від колектора; мінімальна відстань складає 3 м.
- При виборі місця установки необхідно враховувати вагу котла, включаючи водяний обсяг (див. розділ 12).
- Блок сонячного накопичувача необхідно встановлювати відповідно до DIN 4753 у захищеному від морозу приміщенні.
- Обирайте місце для блоку накопичувача так, щоб можна було виконати доцільне прокладання ліній (геліоустановки, з боку питної води).
- Блок сонячного накопичувача необхідно встановлювати у захищеному від морозу приміщенні.
- Обирайте місце нагрівача так, щоб над ним залишалося приблизно 35 см, щоб замінити зношений анод складним анодом-ланцюжком (арт. № 106 482).

#### Вказівка!

Для уникнення енерговтрат слід обладнати теплоізоляцією водопроводи для гарячої води та води теплоносія.



#### Увага!

Блок накопичувача повинен бути встановлений відповідно до висоти колекторів та ліній, які знаходяться під дахом, щоб було можливо спорожнення колекторів. Різниця висот між найвищою точкою (магістралі підведення колектору) і найнижчою точкою установки (нижній край накопичувача) не може перевищувати 8,5 м, інакше продуктивності насосу буде недостатньо й у контур геліоустановки повинен бути вмонтований існуючий в якості приладдя другий геліонасос.

#### Увага!

Нахил з'єднувальних трубопроводів між колекторним полем та блоком сонячного накопичувача в жодному місці не повинен бути менший 4 % (4 см/м), щоб забезпечувався достатній притік теплоносія.

#### Увага!

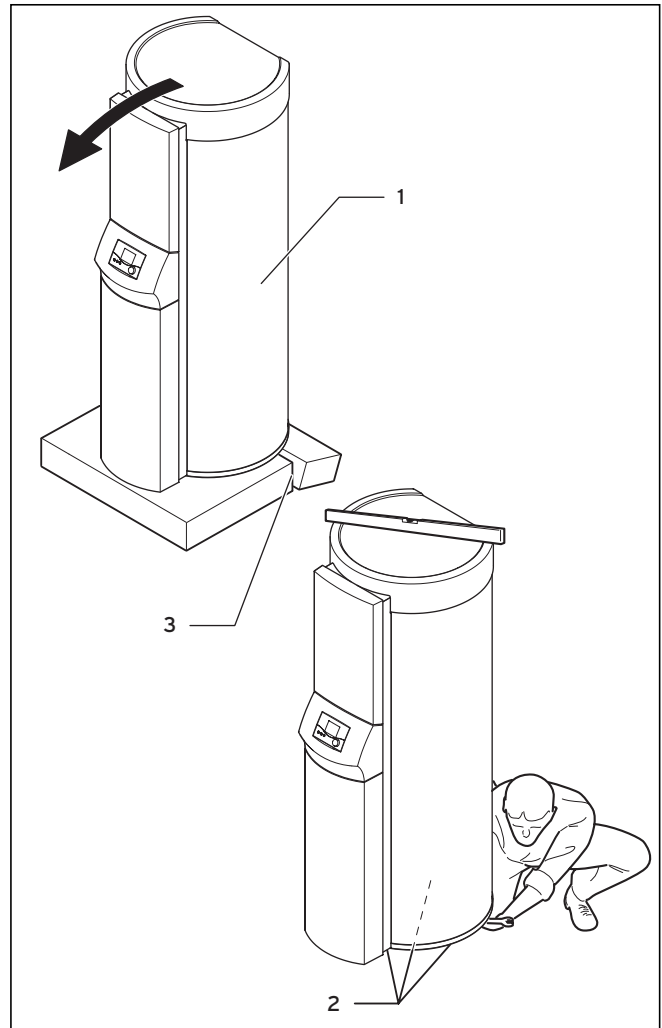
Не дозволяється прокладати горизонтально більше 10 м "мідної труби геліоустановки 2 в 1" довжиною 10 м (арт.-№ 302 359) або "мідної труби геліоустановки 2 в 1" довжиною 20 м (арт. № 302 360) (при дотриманні правил прокладання під нахилом 4 %).  
Горизонтально у даному випадку значить прокладання труб під нахилом менше 45°!

#### Вказівка!

Як і у всіх приладах для отримання та надання гарячої води, у цій геліосистемі виникають шуми, рівень яких загалом, правда, не перевищує рівень шуму конденсаційних опалювальних приладів, які використовуються сьогодні; тим не менш, ми настійно рекомендуємо не встановлювати блок сонячного накопичувача у житлових та спальних приміщеннях!

### 4.2 Установка приладу

Блок сонячного водонагрівача постачається цілком монтованим.

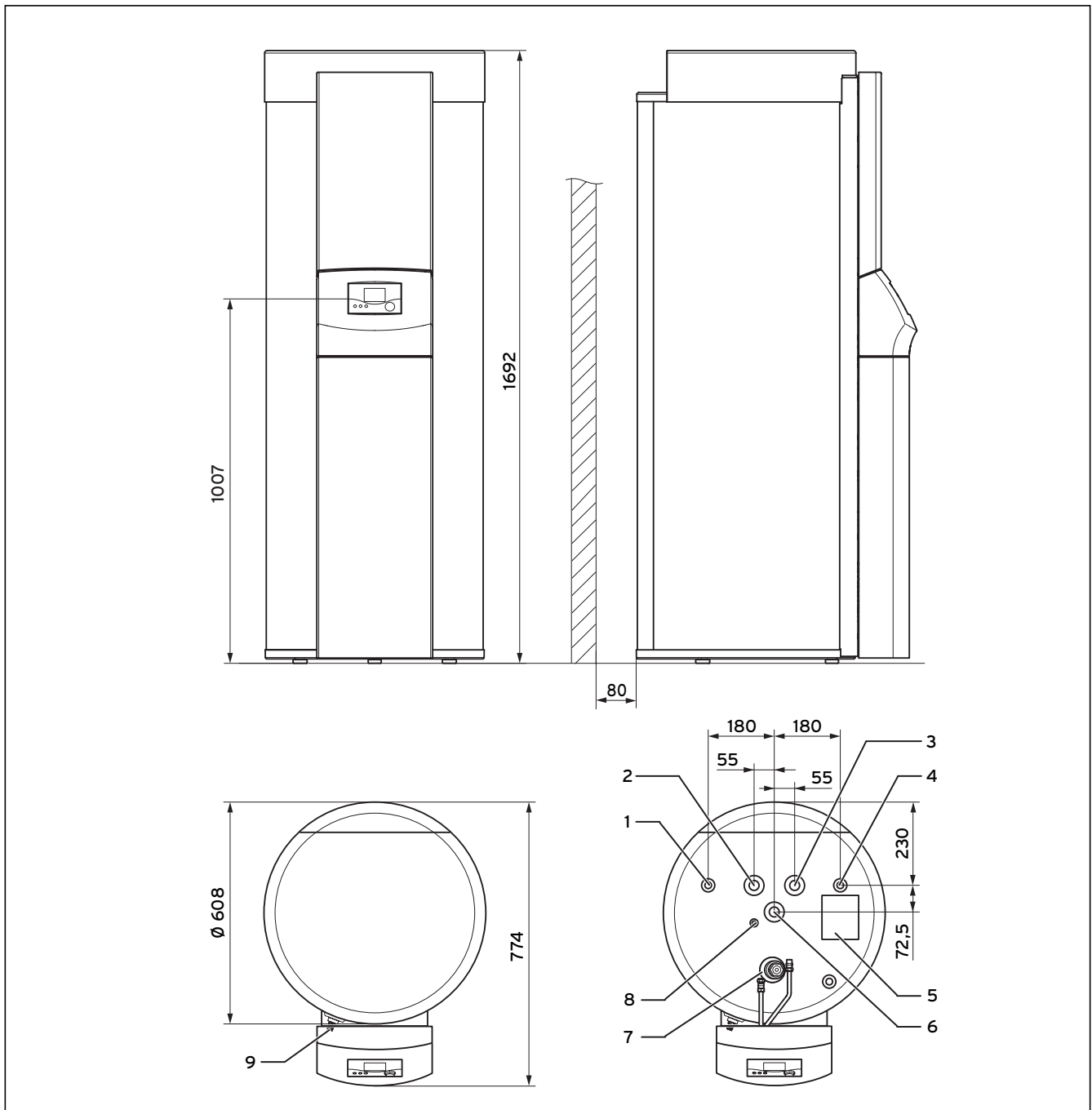


Мал. 4.1 Установка блоку сонячного накопичувача

- Спочатку на місці установки вийміть блок сонячного накопичувача (1) з упаковки.
- Нахиліть водонагрівач геліоустановки дещо вперед, щоб можна було відламати нижню прокладку з пінопласту в місці відриву (3), і витягніть обидві половини підкладки для підлоги.
- Вирівняйте блок накопичувача за допомогою трьох ніжок, що регулюються (2).



## 4.3 Розміри приладу и патрубків



Мал. 4.2 Розміри приладу та патрубків блока сонячного накопичувача

## Пояснення

- 1 Підключення гарячої води R 3/4
- 2 Лінія подачі гарячої води R 1
- 3 Зворотня лінія гарячої води R 1
- 4 Патрубок холодної води R 3/4
- 5 Наклейка Схема з'єднань
- 6 Без функції
- 7 Магнієвий захисний анод
- 8 Занурювальна труба для щупа водонагрівача Sp 1
- 9 Вентиль спорожнення

R = Зовнішня різьба

## 4.4 Монтаж колекторів

Монтуйте колектори. Дотримуйтеся при цьому посібника з монтажу плоских колекторів autoTHERM classic VFK 135 D.

## 5 Установка

### 5.1 Монтаж приєднувальних ліній питної води

Для підключення водопроводів питної води до блоку сонячного накопичувача Vaillant пропонує різні комплекти трубної обв'язки у якості приладдя для відкритого та прихованого прокладання. Також, крім іншого, можна замовити приладдя для підключення, за допомогою якого при підключенні до настінного приладу компенсація допусків забезпечує достатню гнучкість при встановленні як у горизонтальному, так і у вертикальному напрямку. Будь ласка, інформацію про приладдя див. у дійсному прейскуранті.

#### Вказівка!

При монтажі приєднувальних труб дотримуйтеся посібника до відповідного приладдя.

Обв'язка, яка встановлюється монтажним підприємством потребує наявності наступних деталей:

- термостатний змішувач гарячої питної води
- при необхідності розширювальний бак для питної води
- при необхідності редуктор у водопроводі холодної води
- при необхідності зворотний клапан гравітаційного типу у опалювальному контурі
- сервісні крани
- при необхідності насос для термічної дезінфекції

Для монтажу обв'язки монтажним підприємством є комплект приладдя (арт. № 305 967), який складається з чотирьох кутників.

Вони дозволяють підключати мідні труби (Ø 15 мм) за допомогою обтискного різьбового з'єднання.

#### Термостатний змішувач гарячої питної води

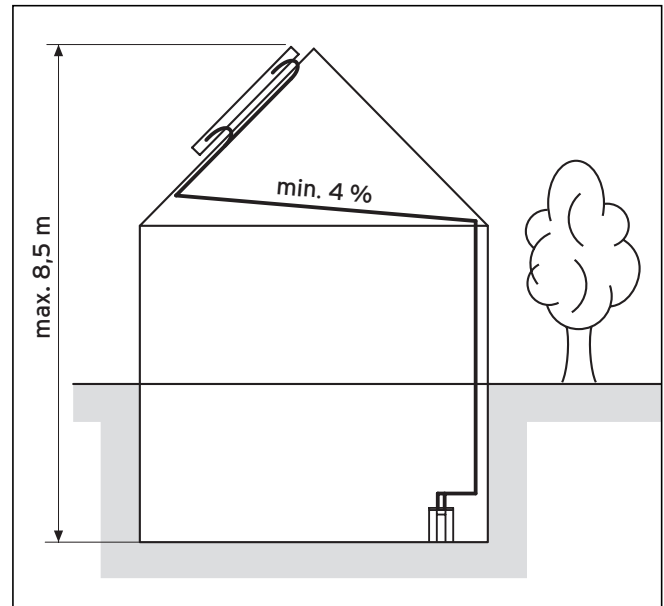
Термостатний змішувач питної води забезпечує змішування гарячої води з накопичувача з холодною водою до отримання води з бажаною максимальною температурою 30 - 70 °С. Якщо при введенні у експлуатацію геліоустановки термостатний змішувач питної гарячої води налаштовується на необхідну максимальну температуру, то ця максимальна температура підтримується у точках розбору гарячої води.



#### Небезпека!

Щоб забезпечити дієвий захист від опарювання, перевірте температуру в точці відбору гарячої води і установіть термостатний змішувач на < 60 °С.

### 5.2 Монтаж патрубків геліоустановки



Мал. 5.1 Висота установки та нахил лінії без другого геліонасосу (приладдя)



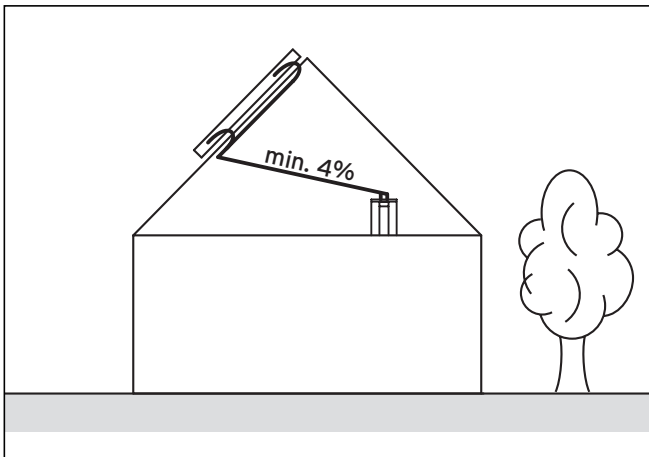
#### Увага!

Загальна довжина сполучувальних ліній між колектором та блоком сонячного водонагрівача не повинна перевищувати 40 м, таким чином, можна використовувати макс. 20 м мідної труби для геліоустановок 2 в 1 (це відповідає 40 м загальної довжини).

Якщо загальна довжина сполучувальних ліній перевищує 40 м, або якщо внутрішній діаметр сполучувальної лінії більше або менше 8,4 мм, то фірма Vaillant не гарантує функціонування геліосистеми.

#### Увага!

Фірма Vaillant лише у тому випадку гарантує функціонування геліосистеми, якщо у якості сполучувальної лінії використовується "мідна труба для геліоустановок 2 в 1" довжиною 10 м (арт. № 302 359) або 20 м (арт. № 302 360) та, якщо геліосистема заповнена теплоносієм Vaillant.



Мал. 5.2 Розташування сонячного накопичувача на горищі

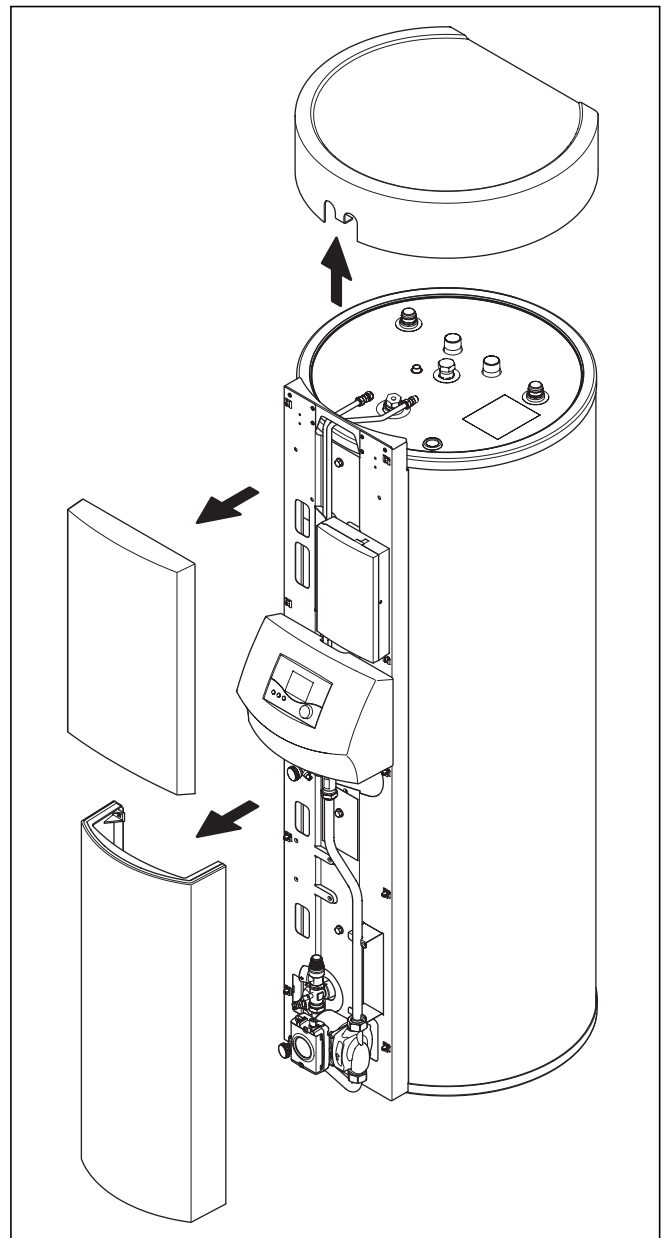
**Увага!**

Якщо блок водонагрівача встановлюється на горищі, то верхній патрубок геліоустановки на блоці водонагрівача завжди повинен знаходитися нижче найнижчої точки колектора. Нахил з'єднувальних трубопроводів між колектором та блоком накопичувача в жодному місці не повинен бути менший 4 % (4 см/м), щоб забезпечувався достатній притік теплоносія.

**Увага!**

Мідну трубу для геліоустановок 2 в 1 у зоні з обшивкою можна гнути лише вручну. Щоб уникнути неприпустимих звужень поперечного перетину, утворення складок або надламів, радіус повороту ні у якому випадку не повинен бути менше 100 мм.

- Прокладайте мідну трубу для геліоустановок 2 в 1 від даху до місця встановлення блоку накопичувача. При цьому дотримуйтеся даних по максимальній довжині лінії сполучення та по максимальному нахилу.



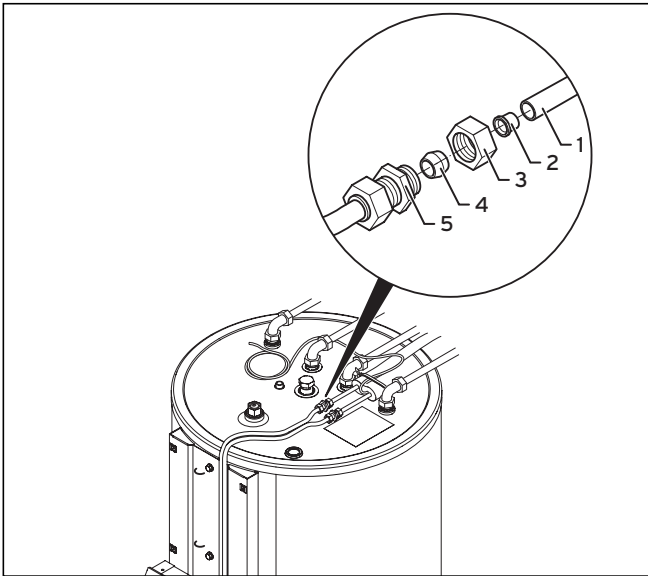
Мал. 5.3 Демонтаж обшивання

- Демонтуйте верхній та нижній листи облицювання з переднього боку блоку накопичувача, знявши їх зверху та знизу з затискачів.

**Увага!**

При використанні рекомендованої та захищеної "мідної труби для геліоустановок 2 в 1" при вкорочуванні мідних труб та ізоляції слідкувати за тим, щоб не пошкодити електропровід, який проходить у ізоляції для з'єднання зі щупом геліоустановки.

- Сполучіть лінію **верхнього** патрубка геліоустановки на колекторі (лінія подачі геліоустановки) зверху на блоці сонячного накопичувача з **лівою** мідною трубкою сонячного накопичувача.
  - Сполучіть лінію **нижнього** патрубка геліоустановки на колекторі (зворотна лінія геліоустановки) зверху на блоці сонячного накопичувача з **правою** мідною трубкою сонячного накопичувача.
- Зверніть увагу на схему підключення на наклейці зверху на блоці накопичувача.



Мал. 5.4 Патрубки геліоустановки на блоці накопичувача

Використовуйте для сполучення обтискні різьбові сполучення в такий спосіб:



**Увага!**

якщо ви монтуєте обтискні різьбові сполучення без опорних гільз, мідна труба може деформуватися. Результатом цього може стати розгерметизація та пошкодження патрубків сонячного трубопроводу! Слідкуйте за щільністю затягування обтискних різьбових сполучень. Захистіть патрубків сонячної лінії від ушкоджень, утримуючи при затягуванні.

- Введіть опорну гільзу (2) до упору у мідну трубу (1).
- Насадіть накидну гайку (3) та обтискне кільце (4) на мідну трубу.
- Насадіть мідну трубу до упору на різьбовий елемент (5) та затягніть у цьому положенні накидну гайку.

### 5.3 Електроустановка

#### 5.3.1 Приписи

Для провідного монтажу використовуйте стандартні проведення.

Заданий поперечний переріз проводів:

- З'єднувальний провід 230 В  
(з'єднувальний кабель до мережі): 1,5 мм<sup>2</sup> або 2,5 мм<sup>2</sup>
- Низьковольтні проводи (проводи щупів): мін. 0,75 мм<sup>2</sup>

Довжина проводів щупа не повинна перевищувати 50 м.

З'єднувальні проводи 230 В та проводи щупів, починаючи з

довжини 10 м, повинні прокладатися окремо. У якості альтернативи використовуйте екранування проводу для щупів.

З'єднувальні проводи на 230 В повинні бути введені у отвір розміром 1,5 мм або 2,5 мм та закріплені на основному цоколі за допомогою пристроїв для знімання навантаження розтягнення, які додаються.

Вільні клеми приладу не повинні використовуватися як опорні клеми для подальшої електропроводки.

Установка блока сонячного накопичувача повинна здійснюватися у сухих приміщеннях.

Блок сонячного нагрівача води повинен бути підключений через тверде уведення та по всім полюсам роз'єднувального пристрою з розмиканням контактів не менше 3 мм (наприклад, запобіжники або силові вимикачі).

#### 5.3.2 Підключення до електромережі

Електричне підключення дозволяється виконувати тільки визнаному спеціалізованому підприємству.



**Небезпека!**

Небезпека для життя внаслідок удару струмом від струмоведучих виходів. Перед початком робіт на приладі вимкнути подачу електроживлення й застерегти від повторного увімкнення.



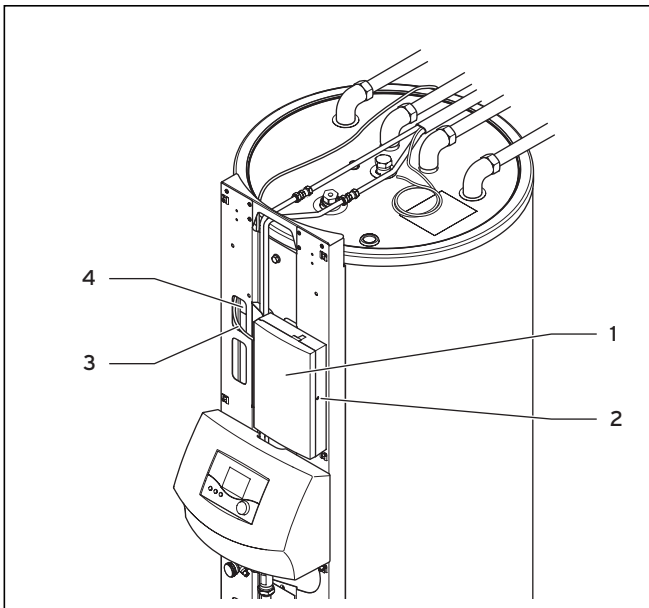
**Увага!**

Небезпека пошкодження плати у результаті короткого замикання на з'єднувальних проводах. На кінцях жил, які знаходяться під напругою 230 В, з міркувань безпеки для підключення до штекеру ProE необхідно зачистити ізоляцію по довжині макс. 30 мм. Якщо зачистити ізоляцію на довшому відрізку, існує небезпека короткого замикання на печатній платі.

**Увага!**

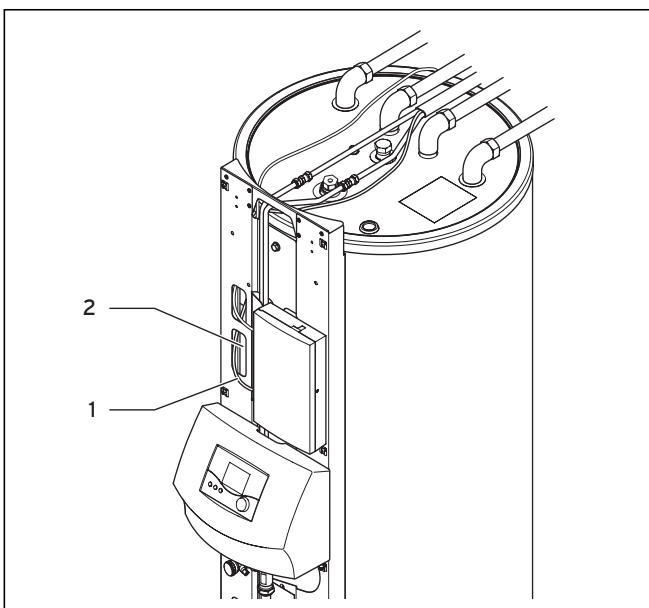
Небезпека пошкодження плати через перевантаження.

Контакт C1/C2 - це низьковольтний контакт на 24 В, і ні в якому разі не можна його використовувати у якості комутаційного контакту на 230 В.



Мал. 5.5 Прокладання кабелю підключення до мережі

- Під верхнім переднім облицюванням знаходиться розподільна коробка (1). Її гвинт (2) можна відкрити збоку за допомогою викрутки. Спочатку злегка відкрити кришку, щоб її можна було підняти.
- Прокладайте кабель підключення до мережі (3) по кабельним шахтам у рамі (4) від верхнього боку водонагрівача до розподільної коробки (1). при необхідності також прокладіть кабель C1/C2 через ті ж самі кабельні шахти. При потребі кабель підключення до мережі також, для кращого вигляду, можна прокласти вздовж під блоком накопичувача, оскільки він стоїть на пластикових ніжках. Проведіть у такому випадку кабель підключення до мережі знизу через кабельні шахти до розподільної коробки.



Мал. 5.6 Прокладання кабелю щупа водонагрівача

- Проведіть електропровід щупа колектора, який проходить у ізоляції мідної труби для геліоустановок 2 в 1 (1) через кабельну шахту в рамі (2) від верхнього боку накопичувача до розподільної коробки.



**Увага!**

**Небезпека пошкодження електропроводів!**

Через високі температури електропроводи не повинні прилягати до мідних труб, по яким протікає теплоносій.

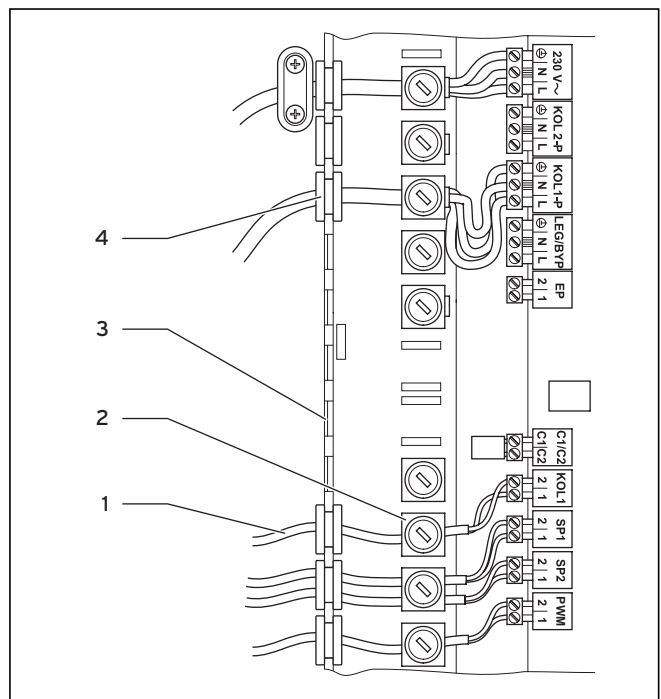
- Виконайте електромонтаж розподільної коробки відповідно до гідралічної схеми (див. малюнки 5.7, 5.8 та 5.9).



**Вказівка!**

Вставте кабель через гумові кабельні введення (1) перед пригвинчування штекеру до кабелю. Для цього пробийте його кінець.

Таким чином, патрубки та середина розподільної коробки захищаються від водяних бризок.



Мал. 5.7 Електромонтаж розподільної коробки

- Приєднайте провід підключення до мережі до передбачених для цього клем PE, N та L системи ProE та зафіксуйте пристроєм для зменшення розтягання, що знаходиться за межами розподільної коробки.
- Підключіть провід щупа (1) до передбачених для цього клем KOL1 системи ProE.
- При необхідності підключіть також і кабель C1/C2 до передбачених для цього клем C1/C2 системи ProE.
- Для проведення всіх кабелів, що монтуються окремо виконайте потрібну кількість розламів на спеціальній стінці (3) з розподільної коробки.

- Протисніть гумові кабельні введення (4) із заздалегідь вставленими кабелями в отвори.
- Зафіксуйте проводи приладами розвантаження від натягу (2), що додаються.
- Підключіть провід підключення до мережі по всім полусам роз'єднувального приладу з розмиканням контактів не менше 3 мм (напр., запобіжники та силові вимикачі) до проводів PE, N та L внутрішньобудинкових інженерних мереж.
- Навісьте кришку у злегка відкритому положенні, тільки так вона закриється повністю.
- Щільно затягніть кріпильний гвинт кришки.

### Електромонтаж відповідно до гідравлічної схеми

Для спрощення установки у регуляторі закладено дві гідравлічні схеми, на яких необхідно обрати придатну залежно від конфігурації установки.

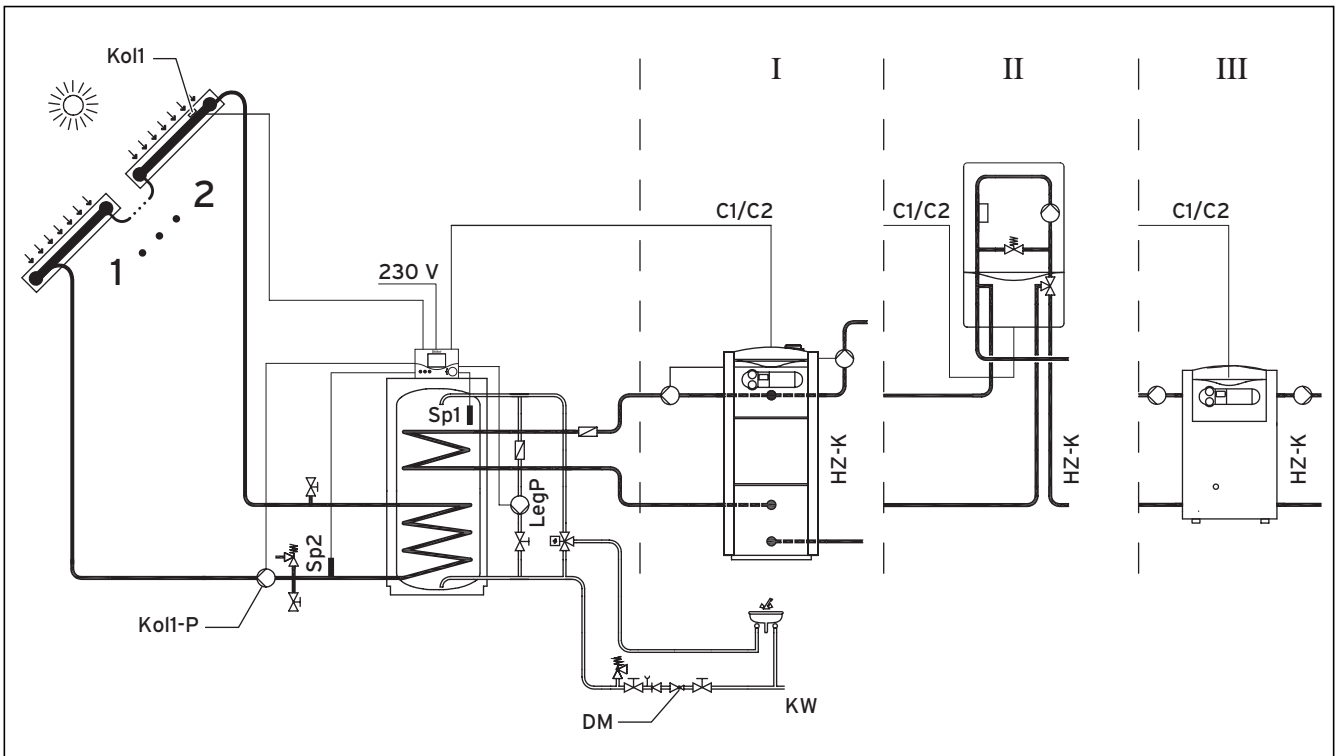
Якщо при використанні autoSTEP plus VIH SNB250/3Vi обирати гідравлічну схему 2, це відповідає заводському налаштуванню (див. табл. 6.1).

Гідравлічні схеми - це можливі конфігурації установки, при чому окремі компоненти установки є опціональними.



#### Увага!

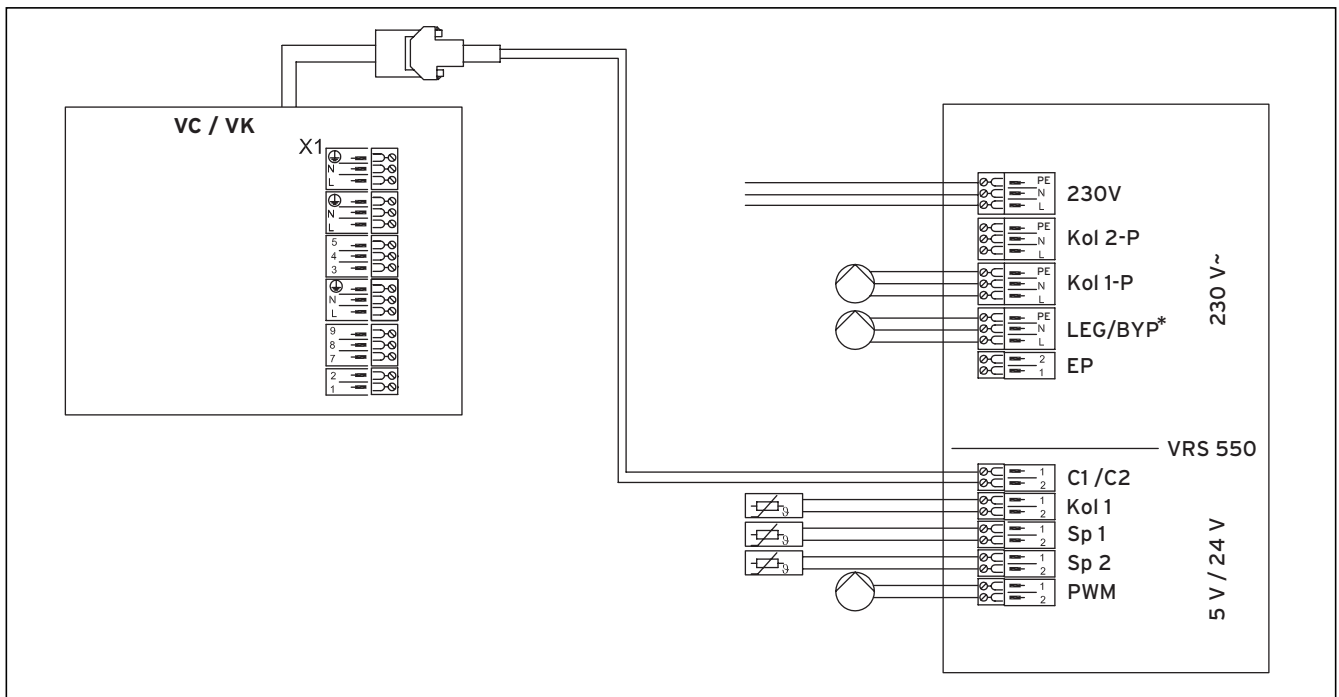
**Ці гідравлічні схеми - це тільки схематичні зображення, та їх не можна використовувати для установки гідравлічної системи трубопроводу.**



Мал. 5.8 Гідралічна схема 2

Позначення на гідралічній схемі/ схемі з'єднань	Деталь
I, II, III	Можливість підключення різних теплогенераторів для підігріву накопичувача
C1/C2	Підключення до керування теплообмінниками для підігріву накопичувача
KW	Холодна вода
HZ-K	Опалювальний(е) контур(и)
LegP	Насос термічної дезінфекції (опціонально)
Kol1-P	Насоса колектора 1
PWM	PWM-сигнал для колекторного насосу 1
DM	Редуктор
Kol 1	Щуп колектора 1
Sp1	Щуп накопичувача 1
Sp2	Щуп накопичувача 2
230 В	Мережна лінія підведення 230 В, мережа

Таб. 5.1 Пояснення до мал. 5.8 та мал. 5.9



\* До роз'єму LEG/BYP можна підключити насос термічної обробки дезінфекції (приладдя).

Мал. 5.9 Схема з'єднань для гідравлічної схеми 2



#### Вказівка!

При вбудовуванні регулятора зверніть увагу, що для обмеження температури дозволяється використовувати принципово один термічний змішувальний клапан, який у залежності від опалювального приладу слід налаштувати, напр., на 60 °С.

#### Вказівка!

Через контакт C1/C2 регулятора опалювальному приладу передається команда, що температура сонячного накопичувача недостатня, та вимагається додаткове нагрівання опалювальним приладом. Це відбувається через сполучення регулятора блоку сонячного нагрівача з опалювальним приладом через кабель C1/C2, який входить до комплекту поставки.

## 6 Введення у експлуатацію

Вже з заводу-поставщика у змійовику блоку накопичувача знаходиться необхідна для експлуатації геліоустановки кількість теплоносія.

При введенні в експлуатацію слід дотримуватись наступного порядку дій:

- Заповніть накопичувач питною водою та видаліть повітря з водопроводів гарячої води.
- Підігнати попередньо налаштовані на заводі параметри регулятора у цілях оптимізації системи.
- Вирівняйте тиск геліосистеми.
- Перевірте геліосистему на герметичність.
- Налаштуйте термостатний змішувач.

### 6.1 Наповнення системи питної води

- Заповніть з боку питної води через вхідний отвір холодної води та видаліть повітря через найвище розташовану точку розбору гарячої води.
- Перевірте накопичувач та установку на герметичність.
- Перевірте функціонування та правильність налаштування всіх регулюючих і контрольних пристроїв.

### 6.2 Заповнення системи додаткового нагріву та видалення з неї повітря

- Заповніть та видаліть повітря з боку опалення через патрубків лінії подачі та відведення лінії водонагрівача.
- Перевірте систему на герметичність.
- Перевірте функціонування та правильність налаштування всіх регулюючих і контрольних пристроїв.



## 6.3 Налаштування параметрів установки

**Увага!****Небезпека пошкодження насосу колектора.**

При першому введенні у експлуатацію одразу ж після першого вимикання електроживлення вимкніть насоси колектора, обравши на регуляторі режим роботи *OFF*.

Після налаштування параметрів установки спочатку обов'язково провентильовати геліосистему.

Для оптимальної адаптації установки деякі із цих параметрів установки необхідно настроїти. Ці параметри об'єднані в експлуатаційному рівні й повинні настроюватися тільки фахівцем. Ви потрапляєте на цей експлуатаційний рівень утриманням кнопки програмування Р приблизно три секунди. Після цього ви можете викликати всі параметри встановлення один за одним, натискаючи на задатчик. Необхідні значення ви можете налаштувати обертанням задатчика. При натисканні налаштоване значення зберігається. При натисканні на кнопку програмування індикація переходить в основний режим без збереження значення. У таблиці 6.1. подано огляд всіх параметрів установки та їх заводські налаштування.

Дисплей	Налаштування обертанням задатчика	Діапазон налаштування	Заводське налаштування
	Вибір гідравлічного плану	1, 2	2
	Налаштування максимальної температури в накопичувачі 1	від 20 до 75 °С	75 °С
	Активування програми захисту від легіонел	0 [вимк], 1 [день], 2 [ніч]	0 [вимк]
	Налаштування тривалості режиму заповнення	3 - 9 хв	9 хв

Таб. 6.1 Параметри установки (продовження див. на наступній сторінці)

## 6 Введення у експлуатацію

Дисплей	Настроювання обертанням задатчика	Діапазон настроювання	Заводське настроювання
	Вмикання або вимикання другого насоса	0 [вимкн.], 1 [увімкн.]	0 [вимк]
	Вибір кількості колекторів	1, 2, 3	2
	Налаштування часу блокування насосів колектора	5 - 60 хв	10 хв
	Активізація затримування підігріву	0 = деактивовано; 1 = активовано	0
	Настройка поточного дня	1-31	0
	Настройка поточного місяця	1-12	0
	Настройка поточного року	2000-2215	2000

Таб. 6.1 Параметри установки (продовження)

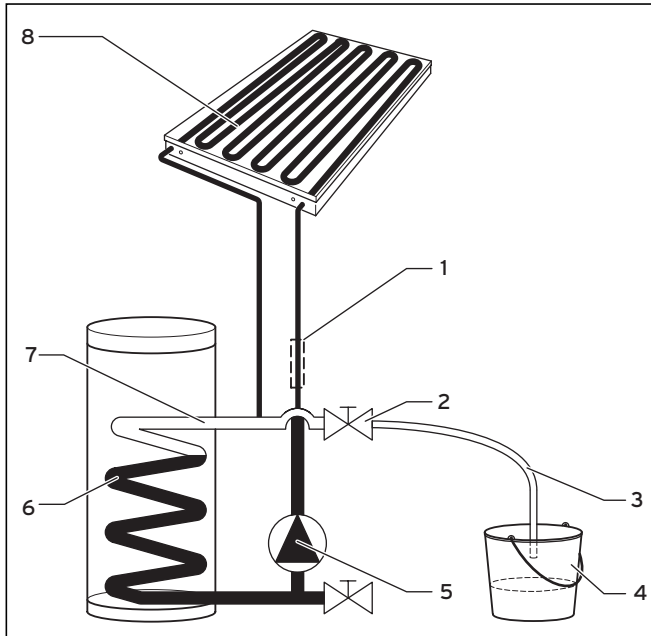


### Вказівка!

Ви можете встановити параметри установки та параметри часу знову на заводські, утримуючи кнопку програмування Р натиснутою протягом десяти секунд. Після цього індикація тричі блимає., і всі параметри встановлено знову на заводські.

#### 6.4 Вирівнювання тиску у геліосистемі

Повітря, яке знаходиться у колекторі, нагрівається протягом монтажу всієї геліоустановки. Це значить, що щільність повітря у колекторі зменшується.



Мал. 6.1 Вирівнювання тиску у геліосистемі

При першому запуску геліосистеми гаряче повітря виходить з колектора (8), а спрямовується у суттєво більший змійовик (6) сонячного нагрівача, де охолоджується. Це призводить до утворення розрідження у системі.

Оскільки розрідження у системі може призвести до шумів у насосі та негативно вплинути на потужність насоса колектора, а саме на його термін служби, при першому введенні у експлуатацію обов'язково один раз вирівняти тиск. Питна вода у нижній зоні накопичувача повинна бути при цьому холодною, тобто температура на нижньому щупі накопичувача Sp2 не повинна перевищувати 30 °C.

#### Вказівка!

Після того, як один раз було здійснено вирівнювання тиску, повторення не потрібне до тих пір, поки сонячна система не відкривається!

- Приєднайте шланг (3) (прибл. 1,5 м у довжину) до верхнього патрубку для заповнення.
- Виведіть кінець шлангу у придатний для теплоносія збірний резервуар (4). Тримайте шланг у збірному резервуарі так, щоб у нього могло потрапити повітря.
- Не занурюйте кінець шланга у теплоносій, щоб захистити себе від можливого виходу гарячої пари та теплоносія.

#### Небезпека!

Якщо вентиляційна система виконується не відповідно до цього посібника, існує небезпека отримання опіків, викликаних гарячою парою або теплоносієм.

- Увімкніть геліосистему, увімкнувши подачу струму на мережній лінії підведення та обравши на регуляторі режим роботи ☀. Якщо сонце світить достатньо, то тепер насос колектора (5) протягом кількох хвилин працює з максимальною кількістю обертів.
- Якщо сонце не світить, одночасно натисніть та утримуйте протягом трьох секунд на регуляторі для геліоустановок клавіші I та F. У такому випадку насос колектора працює незалежно від різниці увімкнення для налаштованого на регуляторі часу заповнення геліоустановки у режимі заповнення. По закінченню цього часу від умови для підігріву геліоустановки залежить, чи продовжить працювати насос колектора, чи вимкнеться.

#### Вказівка!

Пре першому введенні у експлуатацію в/перед насосом колектора може знаходитися повітря. Тому можливо потрібно кілька раз перезапустити насос, щоб витіснити повітря. При роботі насоса можуть виникнути шуми тавібрація, які не повинні викликати хвилювань. Якщо при працюючому насосі колектора у оглядовому склі труби геліоустановки у напрямку колектора тече лише теплоносій без повітряних бульбашок, у насосі колектора більше немає повітря.

- Зачекайте під час режиму наповнення (насос колектора, що запускається) сім хвилин, а потім при насосі колектора, який продовжує працювати обережно відкрити кран (2) на верхньому патрубку для заповнення. Під тиском можливий вихід з шланга невеликої кількості теплоносія. Потім повітря з характерним звуком усмоктується у систему (7).
- Через кілька секунд повітря перестає всмоктуватися. Тепер знову закрийте кран (2) на верхньому патрубку для заповнення.



### Увага!

Геліосистему обов'язково провентилювати при першому введенні у експлуатацію (а також кожен раз після заміни теплоносія) під час заповнення геліоустановки.

Вентиляція може відбуватися прямо під час режиму заповнення; Рекомендуємо через сім хвилин відкрити верхній вентиль для заповнення.

Здійснення вентиляції в інший час може призвести до пошкоджень геліосистеми. У такому випадку ми не гарантуємо функціонування геліосистеми.

- Зніміть шланг з верхнього патрубку заповнення.

### 6.5 Перевірка герметичності геліосистеми

- При запуску насоса колектору перевірте, чи не виходить з різьбових з'єднань мідної труби геліоустановки на даху або на блоці накопичувача теплоносія.



### Увага!

Захищайте патрубки геліоустановки на колекторі та на блоці сонячного накопичувача від пошкоджень, утримуючи при затягуванні.

- При необхідності затягніть всі різьбові з'єднання.
- Після перевірки герметичності облицюйте також і на кришці всі відкриті лінії геліоустановки та різьбові з'єднання з обтискними кільцями придатним ізоляційним матеріалом. Фірма Vaillant рекомендує використовувати для цього наявну у якості приладдя ізоляцію для окремої труби з захистом від ударів птахами та захисним обплетенням з поліаміду, довжина 2 x 75 см (арт. № 302 361).

### 6.6 Налаштування параметрів установки на регуляторі

- Запрограмуйте таймер або часову програму на регуляторі для геліоустановок (визначення початку часу розблокування для догрівання нагрівача).
- Увімкніть опалювальний котел.

### 6.7 Регулювання термостатного змішувача питної води

Температура гарячої води з водонагрівача за рахунок змішування гарячої та холодної води за допомогою термостатного змішувача питної води, який встановлюється монтажним підприємством (артикулний номер приладдя: 302 040) налаштувати на необхідну максимальну температуру між 30 °C та 70 °C.

- Відрегулювати термостатний змішувач питної гарячої води так, щоб необхідна вам температура підтримувалася у кранах гарячої води.



### Небезпека!

Щоб забезпечити дієвий захист від ошпарювання, перевірте температуру в точці відбору гарячої води і установіть термостатний змішувач на < 60 °C.

### 6.8 Передача експлуатуючій особі

Експлуатуюча особа геліосистеми autoSTEP plus повинна бути проінструктована про поведінку з системою та її функції, зокрема її регулятора.

- Передайте на зберігання експлуатуючій особі призначені для неї посібники й документацію приладу.
- Пройдіть з експлуатуючою особою посібник з експлуатації й при необхідності відповідайте на її питання.
- Особливо вкажіть експлуатуючій особі на інструкції з техніки безпеки, яких вона повинна дотримуватися.
- Вкажіть експлуатуючій стороні на необхідність регулярного виконання оглядів/технічного обслуговування установки (договір на виконання оглядів/технічного обслуговування).
- Зверніть увагу експлуатуючої особи на те, що посібники повинні залишатися поблизу від приладу.

### 6.9 Протокол про введення в експлуатацію

Геліоустановка:

була введена в експлуатацію з врахуванням наступних пунктів:

1. МОНТАЖ	О.К.	Примітка
Анкери закріплені відповідно до приписів		
Лінія геліоустановки сполучена з вирівнюванням потенціалу		
Після установки анкера покрівельне покриття знову встановлена на місце		
Покрівельне покриття не ушкоджене		
Плівкове покриття колекторів зняте		
Продувний трубопровід встановлений на запобіжному клапані геліоконтур		
Під продувний трубопровід поставлено прийомний резервуар (пусту канистру)		
Продувний трубопровід встановлений на запобіжному клапані з боку гарячої води і підключений до лінії відпрацьованої води		
Термостатний змішувач встановлено		
Температура на термостатному змішувачі встановлена і перевірена		
2. ВВЕДЕННЯ У ЕКСПЛУАТАЦІЮ		
Геліоконтур провентильовано		
Контур геліоустановки перевірено на герметичність, в тому числі протікання різьбових сполучень (за необхідності підтягніть накидні гайки).		
Загвинчені кришки клапанів		
З підігрівача випущене повітря		
З нагрівального контуру випущене повітря		
Обрана правильна кількість колекторів		
Обрана гідравлічна схема та кількість насосів перевірені		

Таб. 6.2 Протокол введення в експлуатацію (продовження див. на наступній сторінці)

## 6 Введення у експлуатацію

3. СИСТЕМИ РЕГУЛЮВАННЯ	О.К.	Примітка
Датчики температур показують реальні значення		
Насос геліоустановки працює та перекачує		
Геліоконтур та резервуар нагріваються		
4. ІНСТРУКТАЖ		
Експлуатуюча сторона отримала наступний інструктаж:		
- Основні функції регулятора для геліоустановок та керування ними		
- Функції та експлуатація нагріву		
- Функціонування магнієвого захисного аноду		
- Морозостійкість установки		
- Інтервали техобслуговування		
- Передача документації		

Таб. 6.2 Протокол введення в експлуатацію (продовження)

## 7 Вивід з експлуатації



### Увага!

#### Небезпека пошкодження колекторів!

Колектори, не введені експлуатацію, можуть бути пошкоджені.

Слідкуйте за тим, щоб геліоустановку виводив з експлуатації уповноважений фахівець.

Виводьте колектори з експлуатації максимум на чотири тижні.

Накривайте колектори, що не експлуатуються. Слідкуйте за тим, щоб перекриття було надійно закріплене.

При тривалому виведенні з експлуатації геліоустановки демонтуйте колектори.

Не виводьте геліоустановку з експлуатації. Виводити геліоустановку для ремонту та техобслуговування на короткий час з експлуатації. При довгих простоях необхідно зняти колектори та утилізувати робочу рідину.

### Вторинна переробка й утилізація

Як прилад, так і транспортувальне пакування складаються здебільшого з матеріалів, які можна піддати вторинній переробці. Дотримуйтесь встановлених законом діючих внутрішньодержавних приписань.

### Прилади

Прилади не належать до домашнього сміття.

Всі конструктивні матеріали піддаються необмеженій повторній обробці, їх можна сортувати та направити в місцеві організації повторної переробки.

Простежте за тим, щоб старі прилади були піддані належній утилізації.

### Пакування

Утилізацію транспортувального пакування здійснює спеціалізоване підприємство, що проводило монтаж приладу.

### Колектори

Всі сонячні колектори компанії Vaillant GmbH відповідають вимогам німецького екологічного знаку "Блакитний ангел". У зв'язку з цим, ми, як виробники, зобов'язуємось прийняти назад і піддати вторинній переробці конструктивні елементи, коли прийде час їх утилізації після довгих років надійної служби.

### Рідина для геліоустановок

#### Утилізація

Геліорідина повинна передатись за умови дотримання місцевих норм на відповідне сховище відходів або в сміттєспалювальну установку. При кількостях менше 100 л слід зв'язатися з місцевою очисною спорудою.

#### Неочищена упаковка

Незабруднена упаковка може повторно перероблятися.

Упаковку, яка не підлягає переробці, слід утилізувати так само, як і матеріал.

## 8 Техобслуговування

Умовою тривалої готовності до експлуатації, надійності, а також довгого терміну служби є регулярне проведення оглядів/техобслуговування геліосистеми autoSTEP plus фахівцем. Ніколи не намагайтеся самостійно виконати роботи з техобслуговування або ремонтні роботи системи. Доручіть виконання цих робіт акредитованому спеціалізованому підприємству. Ми рекомендуємо для цього укласти договір про техобслуговування з акредитованим спеціалізованим підприємством.

Невиконане техобслуговування може негативно позначитися на експлуатаційній безпеці геліоустановки й призвести до матеріального збитку й травм людей.

В таблиці 8.1 наведено суттєві роботи з технічного обслуговування та інтервали його проведення.



### Небезпека!

**Небезпека для життя внаслідок удару струмом від струмоведучих виходів.**

**Перед початком робіт з технічного обслуговування приладу вимкніть подачу електроживлення по всім полюсам роз'єднувального пристрою (наприклад, запобіжник або силовий вимикач) та забезпечте від повторного вмикання.**

### 8.1 Перевірка захисного анода та очищення внутрішнього резервуару

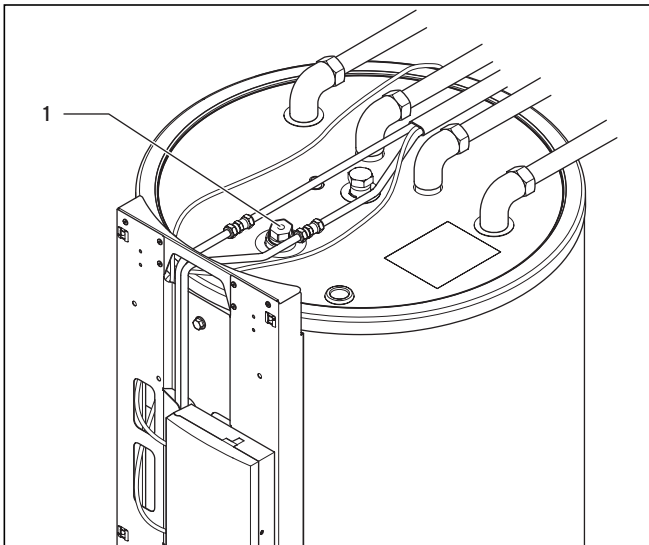
Накопичувачі оснащені магнієвими захисними анодами, стан яких перший раз необхідно перевірити через 2 роки, а потім щороку. Для VIHBSNB250/3 Ві як запчастину можна також отримати анод-ланцюжок.

Оскільки роботи з очистки виконуються у внутрішньому резервуарі накопичувача у зоні питної води, звертайте увагу на відповідну гігієну пристроїв для чищення та засобів.

При очищенні внутрішнього резервуару виконуйте наступне:

- Вимкніть подачу струму й головний спорожнить накопичувач

### Візуальна перевірка



Мал. 8.1 Виймання захисного анода

- Вигвинтіть магнієвий захисний анод (1) з накопичувача й перевірте його на зношування.
- При необхідності замініть цей захисний анод відповідним магнієвим захисним анодом з оригінальних запчастин.

### Вказівка!

Старі або пошкоджені ущільнення також підлягають заміні.

- Після перевірки міцно пригвинтіть магнієвий захисний анод назад.
- Заповнити накопичувач геліоустановки та перевірити його на предмет водонепроникності.

### Вказівка!

Як альтернативу регулярного обслуговування ми рекомендуємо установку універсального анода із зовнішнім електроживленням, який не потребує обслуговування (арт. № 302 042, є не у всіх країнах).

### Очистити резервуар



#### Увага!

Небезпека виникнення корозії при пошкодженні внутрішнього резервуару.

При виконанні робіт з очищення слідкуйте за тим, щоб не пошкодити емальоване покриття теплообмінника та внутрішнього резервуару.

- Очистіть резервуар зсередини струменем води. За необхідності видаліть відкладення придатним допоміжним засобом, наприклад, дерев'яним або пластиковим шкребокком, та вимийте їх, використовуючи водяний шланг, проведений через отвір аноду до клапану спорожнення.



### Вказівка!

Старі або пошкоджені ущільнення також підлягають заміні.

### Вказівка!

Кожен раз після очищення перевіряйте також магнієвий захисний анод, перед тим як знову заповнити накопичувач.

- Після перевірки міцно пригвинтіть магнієвий захисний анод назад.
- Заповнити накопичувач геліоустановки та перевірити його на предмет водонепроникності.

### 8.2 Перевірка запобіжного клапану



#### Небезпека!

Небезпека ошпарювання гарячою водою!

Продувочний трубопровід запобіжного клапану, який повинно встановити монтажне підприємство, повинен бути постійно відкритим.

- Перевірте функціонування запобіжного клапану шляхом примусової активації.
- Якщо при примусовій активації вода не виходить, або якщо запобіжний клапан закривається нещільно, замінити його.

### 8.3 Заміна рідини для геліоустановок

Перевіряти теплоносій для геліоустановок щорічно.

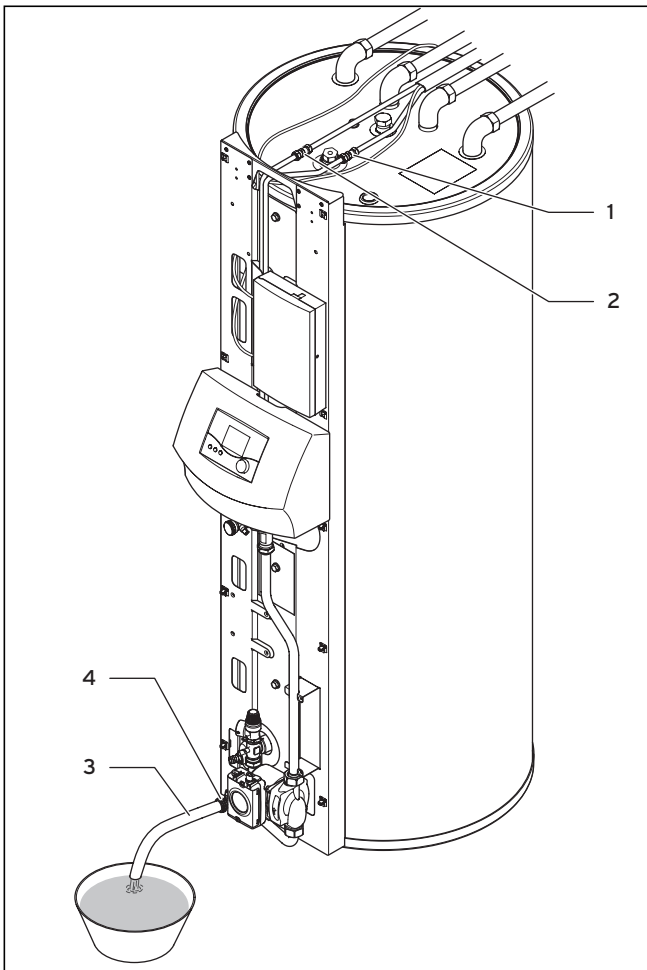


#### Увага!

Фірма Vaillant тільки у тому випадку гарантує функціонування геліосистеми, якщо вона заповнюється теплоносієм для геліоустановок Vaillant. Обсяг заповнення складає прибл. 8,5 л.



## Спуск рідини для геліоустановок



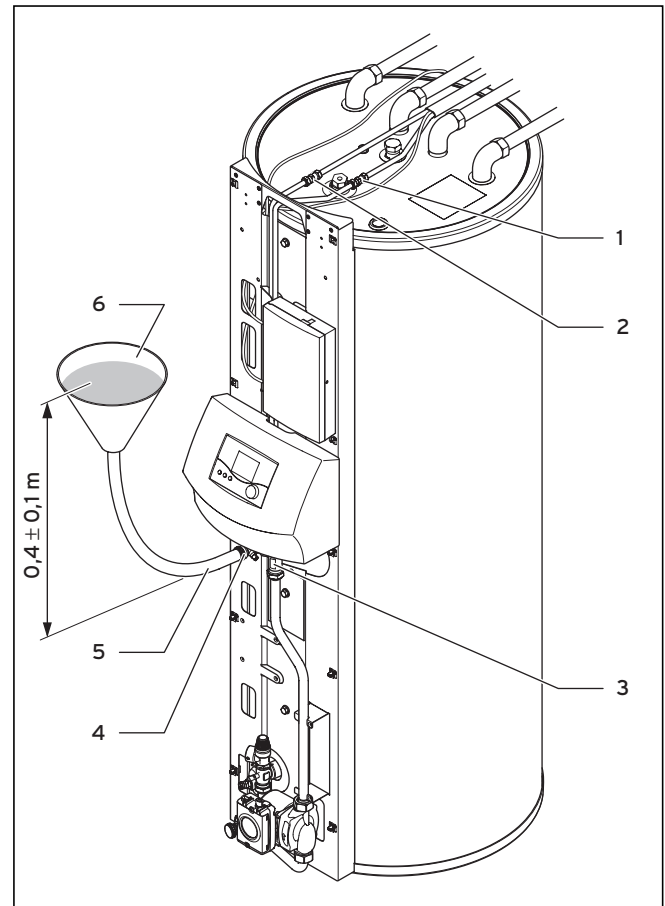
Мал. 8.2 Спуск рідини для геліоустановок

- Вимкніть геліосистему, припиніть подачу струму.
- Від'єднайте обидва різьбових з'єднання (1) та (2) між мідною трубою для геліоустановок 2 в 1" та мідними трубками на блоці сонячного накопичувача (при цьому існує можливість виходу гарячого теплоносія).
- Приєднайте шланг (3) (прибл. 1,5 м у довжину) до нижнього патрубку для заповнення (4).
- Виведіть кінець шлангу у придатний для теплоносія збірний резервуар обсягом принаймні 10 л.
- Відкрийте кран (4) на нижньому патрубку заповнення.
- Повністю спустіть теплоносій.
- Закрийте кран на нижньому патрубку заповнення.
- Зніміть шланг з нижнього патрубку заповнення.

## Наповнення рідини для геліоустановок

**Вказівка!**

Під час заповнення новим теплоносієм для геліоустановок встановіть продувочний трубопровід від запобіжного клапану геліоустановки до збірного резервуару, якщо його, як ми рекомендуємо, ще нема.



Мал. 8.3 Наповнення рідини для геліоустановок

- Відкрийте кран (4) на верхньому патрубку заповнення.
- Сполучіть верхній патрубок заповнення з садовим шлангом (5) та вставте у шланг завантажувальну воронку (6).
- Тримайте воронку на  $0,4 \pm 0,1$  м вище, ніж сам патрубок заповнення.

**Вказівка!**

На шланзі абсолютно не повинно бути перегибів та вигинів.

- Тепер обережно залийте у воронку прибл. 8,5 л теплоносія Vaillant, поки рідину не буде видно у оглядовому склі (3).
- Закрийте кран (4) на верхньому патрубку заповнення.
- Зніміть садовий шланг з воронкою з верхнього патрубку заповнення.

- Тепер знову сполучіть обидва різьбові з'єднання (1) та (2) між блоком сонячного накопичувача та "мідною трубою геліоустановки 2 в 1".

### Вирівнювання тиску



#### Вказівка!

Після заміни теплоносія в/перед насосом колектора може знаходитися повітря. Тому можливо потрібно кілька раз перезапустити насос, щоб витіснити повітря. При роботі насоса можуть виникнути шуми та вібрація, які не повинні викликати хвилювань. Якщо при працюючому насосі колектора у оглядовому склі труби геліоустановки у напрямку колектора тече лише теплоносій без повітряних бульбашок, у насосі колектора більше немає повітря.

- Після заповнення нового теплоносія відразу ж вирівняйте тиск, як описано у розділі 6.4.

### 8.4 Колектори

Регулярно проводьте контроль безпеки кріплення монттованих колекторів (див. таб. 8.1).

### 8.5 Запчастини

Перелік можливо необхідних запчастин міститься у відповідних діючих каталогах запчастин.

Довідки надаються у офісах збуту та заводській сервісній службі.

### 8.6 Рекомендований контрольний перелік для виконання технічного обслуговування

Роботи з техобслуговування	Інтервали техобслуговування
<b>Геліоконтур</b>	
Перевірка рідини для геліоустановок	щорічно
Перевірка роботи насоса колектора	щорічно
Перевірити рівень рідини у сонячному контурі, при необхідності, долити	щорічно
<b>Колектори</b>	
Візуальний контроль колекторів, кріплень колектора та сполучних елементів	щорічно
Перевірити кріплення і конструктивні елементи колекторів на забруднення та міцну посадку	щорічно
Перевірити, чи не пошкоджена ізоляція труб	щорічно
<b>Регулятор геліоустановок</b>	
Перевірка роботи насосів (увімкн/вимкн, автомат)	щорічно
Перевірити індикацію температури датчика	щорічно
<b>Додаткове опалення</b>	
Перевірка налаштування інтервального таймера/часових програм	щорічно
Перевірити функціонування термостатного змішувача	щорічно
Додаткове нагрівання забезпечує необхідну температуру вимкнення?	щорічно
<b>Накопичувач</b>	
Перевірити магнієвий анод та при необхідності замінити, а також очистити накопичувач у випадку сильного забруднення	щорічно
Перевірка патрубків на герметичність	щорічно

Таб. 8.1 Рекомендований контрольний перелік для виконання технічного обслуговування

## 9 Сервіс/діагностика

Ви потрапляєте на рівень сервісу/діагностики шляхом одночасного натискання задатчика та кнопки програмування (утримувати приблизно три секунди).


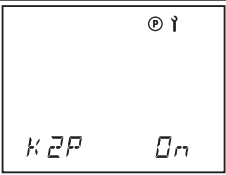
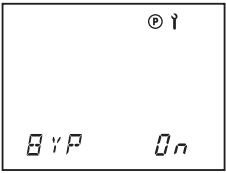

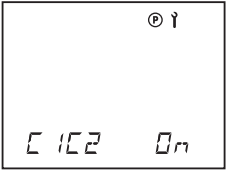
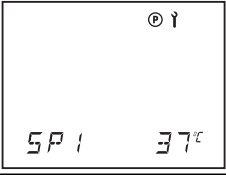
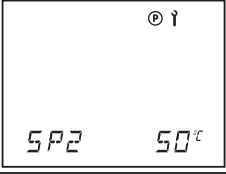

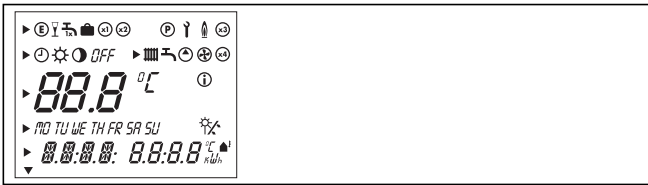
Дисплей	Виконавчі елементи/значення щупів	Процес тесту
	Перевірка насоса колектора 1	Насос колектору 1 увімкн., всі інші виконавчі елемент вимкн
	Перевірка насоса колектора 2	Насос колектору 2 увімкн., всі інші виконавчі елемент вимкн. (використовується лише у версії P)
	Тест насоса для термічної дезінфекції/байпасного клапану перемикач	Насос захисту від легіонел увімкн, всі інші виконавчі елемент вимкн
	Перевірка електричного стрижня нагрівання (EP)	Перевірка електричного стрижня (EP) увімкн., всі інші виконавчі елемент вимкн
	Перевірка кабелю C1/C2	Контакт C1/C2 замкнений, всі інші виконавчі елемент вимкн
	Індикація температури в накопичувачі Щуп накопичувача 1	
	Індикація температури в накопичувачі Щуп накопичувача 2	
	Індикація температури Щуп колектора 1	

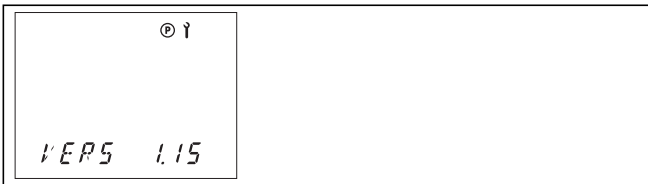
Табл. 9.1 Тест виконавчих/чутливих приладів

Якщо ви повторно натиснете на задатчик, то зможете перевірити дисплейну індикацію.



Мал. 9.1 Перевірка дисплейної індикації

При повторному натисканні відображається існуюча версія програмного забезпечення регулятора.



Мал. 9.2 Версія програмного забезпечення регулятора

Вихід з рівня сервіса/діагностики здійснюється натисканням кнопки програмування.

## 10 Вторинна переробка й утилізація

### 10.1 Прилад

В усіх продуктах Vaillant передбачена переробка та утилізація уже під час розробки виробу. Заводські стандарти Vaillant ставлять чіткі вимоги.

При виборі матеріалів до уваги береться не тільки його вторинне використання, легкість демонування та роздільність матеріалів та конструктивних елементів, але й небезпеки для здоров'я та навколишнього середовища, пов'язані з повторним використанням та утилізацією (які не завжди можна уникнути) неминучих часток залишкових матеріалів, які не підлягають переробці.

Накопичувач головним чином складається з металевих матеріалів, які можна знову розплавити на сталеплавильному чи металургійному заводі, і, таким чином, використовувати майже безкінечно.

Використані пластмаси відповідно позначені, таким чином, сортування та розділення матеріалів для вторинної переробки вже підготоване.

### 10.2 Сонячні колектори

Всі сонячні колектори компанії Vaillant GmbH відповідають вимогам німецького екологічного знаку "Блакитний ангел". У зв'язку з цим, ми, як виробники, зобов'язуємось прийняти назад і піддати вторинній переробці конструктивні елементи, коли прийде час їх утилізації після довгих років надійної служби.

### 10.3 Рідина для геліоустановок

Будь ласка, дотримуйтеся вказівок з утилізації рідини для геліоустановок, наведених у паспорті безпеки, див. розділ 3.1.2.

### 10.4 Упаковка

Фірма Vaillant звела транспортне пакування приладу до необхідного мінімуму. При виборі матеріалів для упаковки велика увага приділяється їх можливому повторному використанню.

Високоякісні картонки вже давно є цінною вторинною сировиною в паперовій промисловості.

Використовуваний пінополістирол (Styropor)® необхідний для захисту продуктів під час транспортування. Пінополістирол повністю на 100 % піддається вторинній переробці і не містить фреонів. Також використовуються придатні для вторинної обробки плівки та стрічки.

## 11 Обслуговування клієнтів і гарантія

### 11.1 Гарантійні умови

#### Умови гарантії виробника Vaillant для сонячного водонагрівача auroSTEP plus VIH та VEN.

Vaillant гарантує, що придбаний вами високоякісний прилад не має заводського браку.

#### На продукцію поширюється гарантія виробника:

- **5 років на накопичувальний резервуар;**
- **2 роки на інші компоненти (електроніка, насоси, гідравлічна система, корпус тощо).**

Ця гарантія не замінює та не обмежує місцеві законодавчі акти, а діє як доповнення. Ви можете також використовувати її замість своїх законних претензій до продавця (зазвичай монтажника) щодо дефектів виробу.

Гарантія поширюється лише на зазначені вище ємнісні водонагрівачі для геліоустановок auroSTEP plus VIH та VEN (далі "ємнісний водонагрівач для геліоустановок"), які придбано в Україні і введено у експлуатацію кваліфікованим спеціалізованим підприємством. Гарантія діє лише при виконанні кваліфікованими спеціалістами призначеного щорічного технічного обслуговування як ємнісного водонагрівача для геліоустановок, так і всієї системи опалення відповідно до приписів з технічного обслуговування. На приладдя гарантія не поширюється.

В іншому діють описані далі умови.

Гарантійний термін починається з дня монтажу системи; та складає мінімум 5 років або 2 роки (див. вище) з дня купівлі водонагрівача для геліоустановок.

При появі несправностей або дефектів у матеріалах та продукції протягом гарантійного терміну вони будуть безплатно усунуті нашою сервісною службою. Ремонт або заміна водонагрівача для геліоустановок виконуються на розсуд нашої сервісної служби. Якщо ємнісний водонагрівач для геліоустановок на момент звернення стосовно несправності вже не виготовляється, замовнику буде надано аналогічний виріб. Надання послуг за гарантією не є підставою для продовження гарантійного терміну.

Ви повинні створювати всі умови для безперешкодного виконання сервісною службою необхідних робіт у зазначений термін. Зокрема, ви повинні надавати доступ до ємнісного водонагрівача для геліоустановок. Витрати, що виникають у результаті цього, несете ви.

Гарантія поширюється лише на дефекти матеріалів та на виробничий брак. Гарантія не поширюється на несправності, які виникли:

- у результаті монтажу ємнісного водонагрівача для геліоустановок в місце, що не підходить для його експлуатації;
- у результаті монтажу або взаємодії з деталями, не атестованими Vaillant;
- у результаті неграмотного керування системою, помилок при її конфігурації та монтажі;
- у результаті неправильно виконаного підключення або монтажних робіт, а також у ході неправильного користування обладнанням при проведенні таких робіт;
- у результаті неправильно виконаного спустошення/заповнення контуру геліоустановки;
- у результаті недотримання посібника з монтажу та експлуатації;
- у результаті недотримання приписів Vaillant щодо технічного обслуговування ємнісних водонагрівачів для геліоустановок та геліосистем, зокрема магнієвого захисного анода;
- у результаті експлуатації обладнання у несприятливих умовах навколишнього середовища та в результаті відхилень від специфікації продукції, посібників з експлуатації або умов експлуатації, наведених на фірмовій таблиці;
- у результаті стихії (наприклад, землетрусу, урагану, смерчу, виверження вулкану, повені, потрапляння блискавки, непрямого потрапляння блискавки, снігопаду, лавини, замерзання, зсуву, ураження комахами) та інших непередбачених обставин.

При проведенні робіт на ємнісному водонагрівачі для геліоустановок не нашими спеціалістами або некваліфікованим сервісним підприємством гарантія втрачає свою силу. Це стосується також випадків, коли ємнісний водонагрівач для геліоустановок підключається до обладнання, не атестованого Vaillant.

Претензії по гарантії, що виходять за рамки безкоштовного усунення несправностей, наприклад відшкодування збитків, не приймаються.

#### Важливо!

Підтвердженням гарантійних вимог для нашої сервісної служби є товарний чек або рахунок спеціалізованого підприємства. Будь ласка, акуратно зберігайте їх!

### 11.2 Сервіс

Безкоштовна інформаційна телефонна лінія по Україні 8 800 50 142 60

## 12 Технічні дані

## 12.1 Блок водонагрівача VIH SN 250/3 і

	Одиниця	VIH SN 250/3 і
Номінальна ємність накопичувача	л	250
Вихідна потужність гарячої води	л/10 хв	150
Додатк. робочий надлишковий тиск	бар	10
Робоча напруга	В перемін. струму/Гц	230/50
Споживання потужності	W	Макс. 100
Контактне навантаження вихідних реле (макс).	A	2
Мінімальний період спрацьовування	мін	10
Запас ходу	мін	30
Припустима температура навколишнього повітря, макс.	°C	50
Щуп робочого навантаження	V	5
Мінімальний поперечний переріз проводів щупа	мм <sup>2</sup>	0,75
Заданий поперечний перетин з'єднувальних проводів на 230 В	мм <sup>2</sup>	1,5 або 2,5
Тип захисту		IP 20
Клас захисту регулюючого приладу		I
<b>Сонячний теплообмінник</b>		
Поверхня нагріву	м <sup>2</sup>	1,3
Потреба у теплоносії	л	8,5
Вміст теплоносія у нагрівальній спіралі	л	8,4
Макс. температура лінії подачі геліоустановки	°C	110
Макс. температура гарячої води	°C	80
<b>Нагрівальний теплообмінник</b>		
Довготривале виробництво гарячої води (при температурі води, яка гріє 85/65 °C, а гарячої води 45 °C (ΔT = 35 K))	л/г	642
Поверхня нагріву	м <sup>2</sup>	0,8
Номінальні витрати теплоносія	м <sup>3</sup> /год	1,1
Вміст у нагрівальній спіралі	л	5,4
Довготривала продуктивність (при 85-65 °C)	кВт	26
Втрата тиску при номінальних витратах теплоносія	мбар	25
Макс. температура теплоносія	°C	90
Макс. температура гарячої води	°C	80
Інтенсивність охолодження	кВт/24 год	2,1
<b>Розміри</b>		
Зовнішній діаметр циліндру накопичувача	мм	600
Зовнішній діаметр циліндру накопичувача без ізоляції	мм	500
Ширина	мм	608
Глибина	мм	774
Висота	мм	1692
Патрубки холодної й гарячої води		R 3/4
Опалювальний контур ліній подачі й повернення		R 1
Контур геліоустановки лінії відведення й подачі опалення (пресфітинги)	мм	10
<b>Вага</b>		
Накопичувач з ізоляцією та пакуванням	кг	145
Накопичувач заповнений та готовий до експлуатації	кг	395

Таб. 12.1 Технічні дані блока водонагрівача

## 12.2 Характеристики щупа

### Щупи накопичувача Sp1 та Sp2, конструкція NTC 2,7 K

Параметр щупа	Величина опору
0 °C	9191 Ом
5 °C	7064 Ом
10 °C	5214 Ом
20 °C	3384 Ом
25 °C	2692 Ом
30 °C	2158 Ом
40 °C	1416 Ом
50 °C	954 Ом
60 °C	658 Ом
70 °C	463 Ом
80 °C	333 Ом
120 °C	105 Ом

Таб. 12.2 Характеристика щупів накопичувача Sp1 та Sp2

### Щуп колектора VR 11, модель NTC 10 K

Параметр щупа	Величина опору
-20 °C	97070 Ом
-10 °C	55330 Ом
-5 °C	42320 Ом
0 °C	32650 Ом
5 °C	25390 Ом
10 °C	19900 Ом
15 °C	15710 Ом
20 °C	12490 Ом
25 °C	10000 Ом
30 °C	8057 Ом
35 °C	6532 Ом
40 °C	5327 Ом
50 °C	3603 Ом
60 °C	2488 Ом
70 °C	1752 Ом
80 °C	1258 Ом
90 °C	918 Ом
100 °C	680 Ом
110 °C	511 Ом
120 °C	389 Ом
130 °C	301 Ом

Таб. 12.3 Характеристика щупа колектора VR 11

Представительство Vaillant в Украине

Тел.: + 3 044 3791320 ■ Факс: + 3 044 3791325

info@vaillant.ua ■ www.vaillant.ua ■ Горячая Линия, Украина +30800 501 805

0020106231\_00 UA 062010 - Можливе внесення зміни!